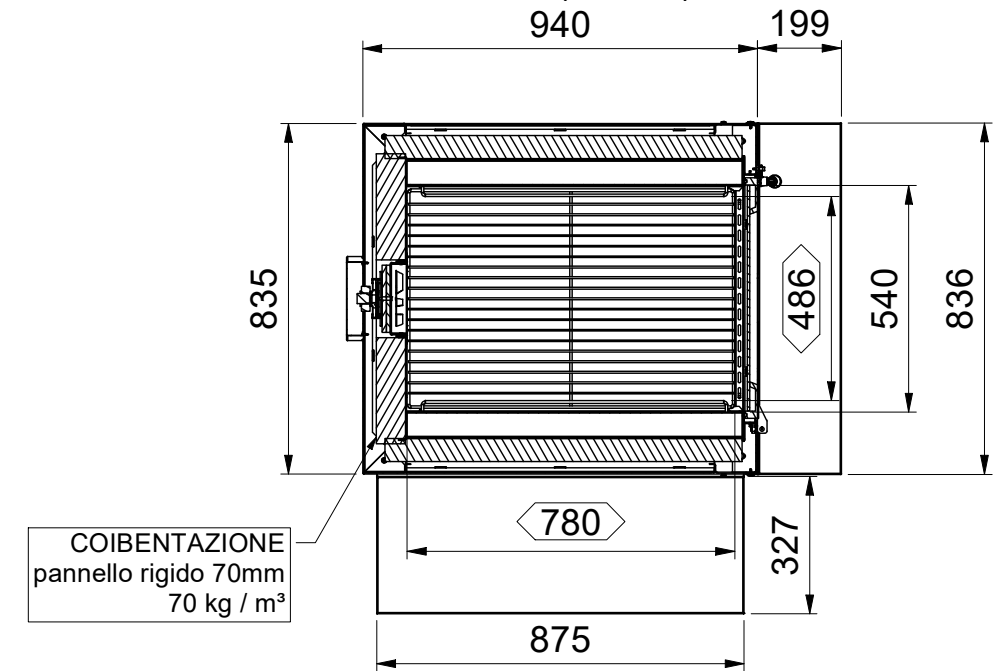
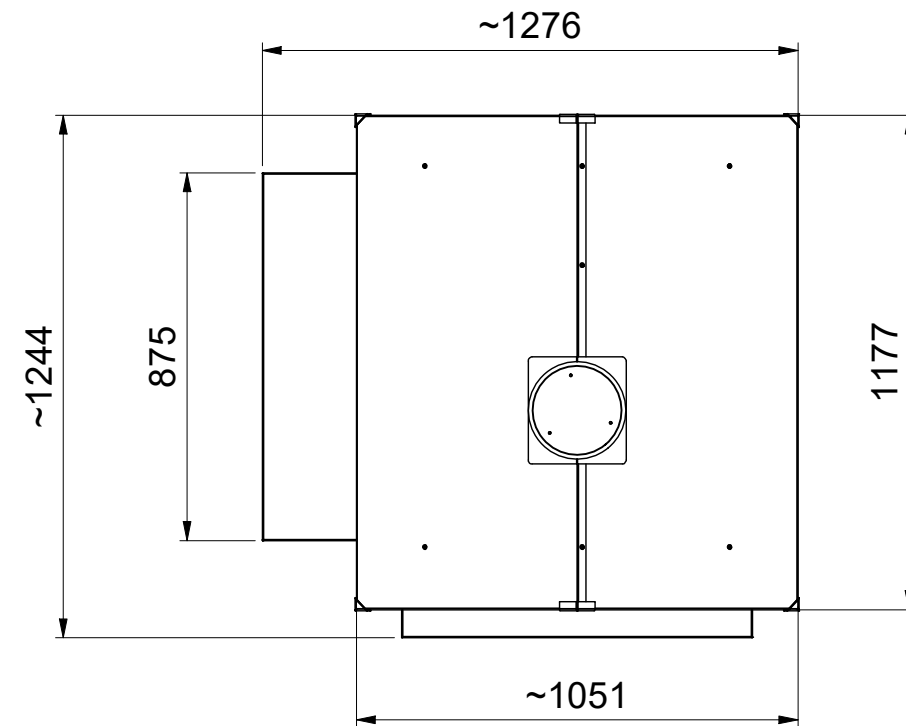
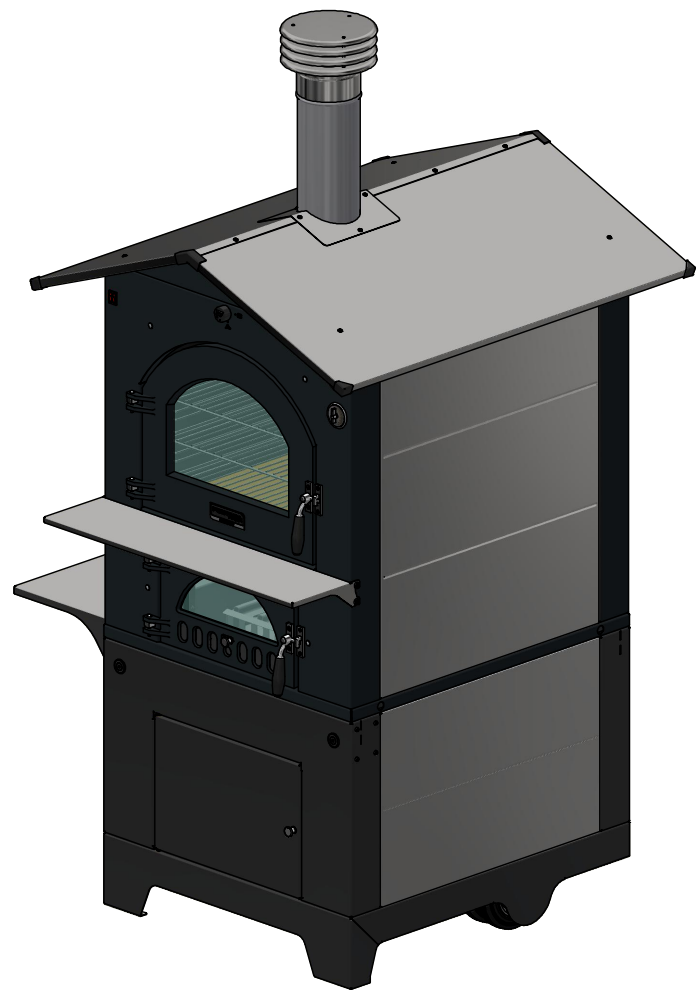
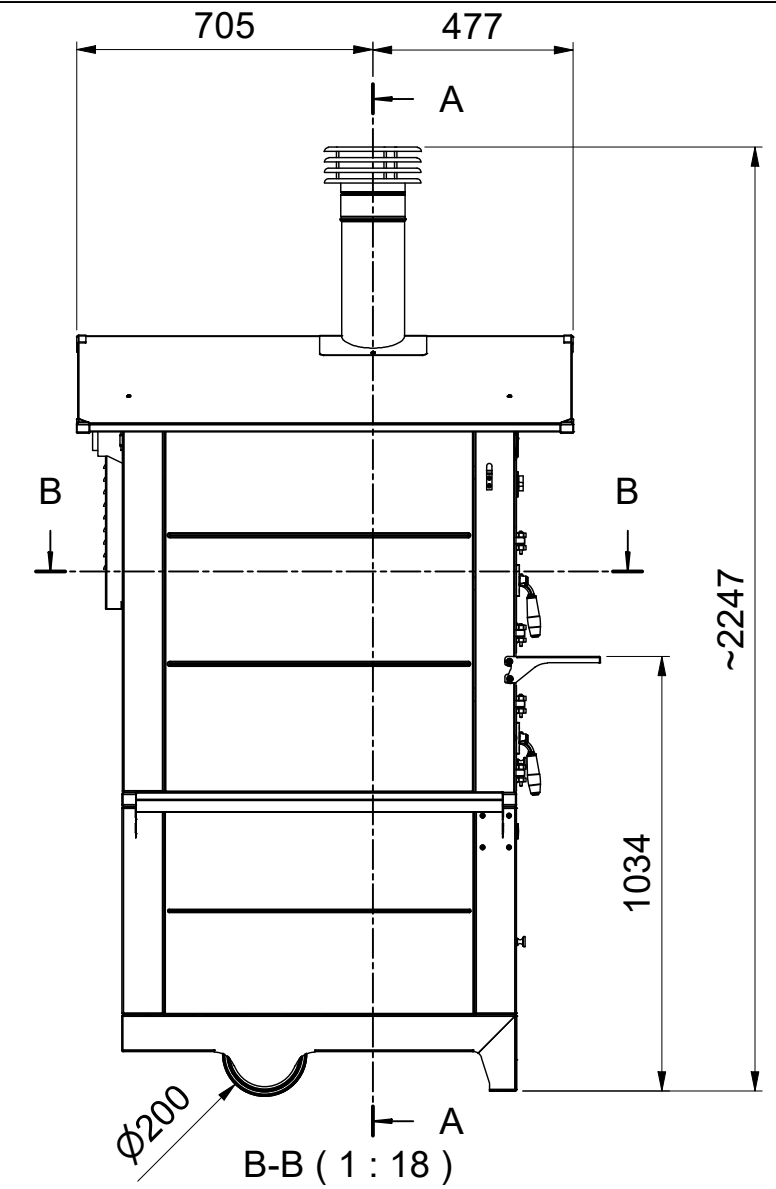
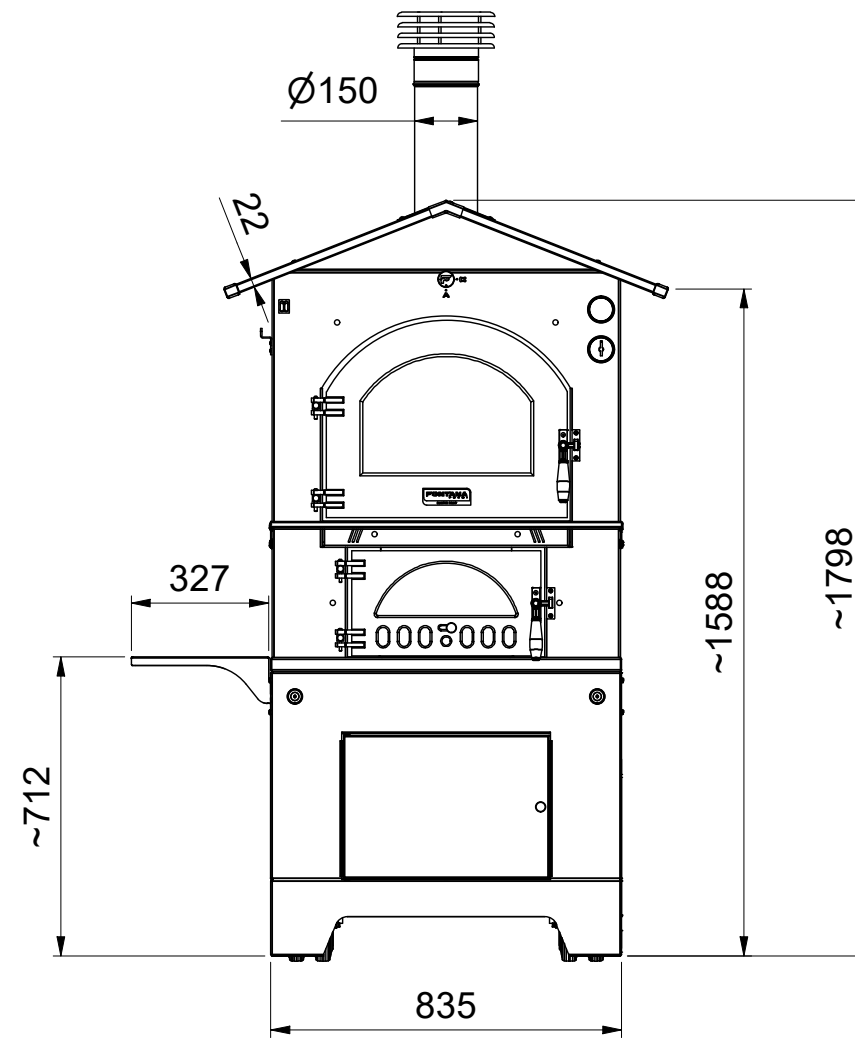
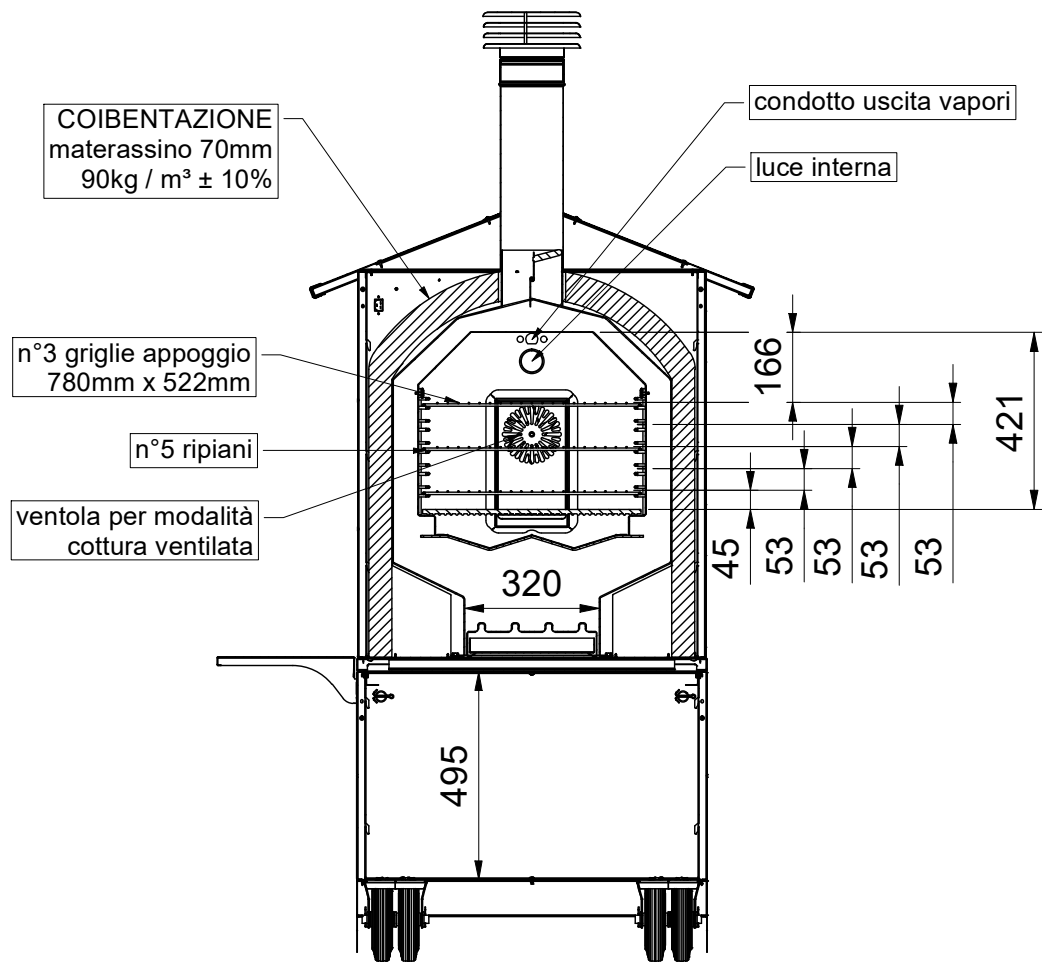


A-A (1 : 18)



Note generali	Tipo di cava consigliato	Rugosità	Disegn. Bottacchiari A.
			Data 28/07/2023
Materiale		Finitura	Colore
Tolleranze generali	NORMA EUROPEA EN 22768-1 m (PRECISIONE MEDIA) DIMENSIONI ANGOLARI EN 22768-1 m (MEDIA)		Scala 1:18
Peso 312 Kg			
FONTANA Via G. di Vittorio, 6/8 San Lorenzo in Campo (PU) - ITALY Tel. 0721.776697 Fax 0721.735370		La ditta FONTANA FORNI S.r.l. si riserva la proprietà e il diritto esclusivo del progetto, che pertanto non può essere né riprodotto né comunicato a terzi senza esplicito permesso da parte nostra.	Modello 80x54 (GUSTO) ESTERNO »2023 Denominazione FORNO mod. GUSTO 80x54 »2023 + CARRELLO Dis. N° 80x54 (GUSTO) ESTERNO »2023 Rev. 00